

Měňte na zelenou  
...a ušetřete...

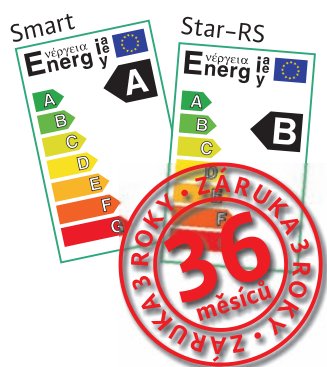
**WILO**  
Pumpen Intelligenz.

**Wilo-Smart A 25 (30)/4**  
**Wilo-Star RS 25 (30)/4**



**Nejlepší ve své třídě!**

*Topenářské oběhové čerpadlo s vysokou účinností Wilo-Smart A*  
*Topenářské oběhové čerpadlo Wilo-Star-RS*



- Vysoká účinnost v celém spektru čerpacích výkonů, Wilo-Smart A až 70% úspora energie, automatická regulace výkonu
- Úsporné motory odolné proti zablokování
- Vysoce kvalitní materiály, dlouhodobá životnost, tichý chod
- Ideální náhrada stávajících typů
- Záruka 36 měsíců

# Topenářská oběhová čerpadla Wilo-Smart A a Wilo-Star RS

## Účinné a spolehlivé řešení

**Wilo-Smart A:** topenářské oběhové čerpadlo třídy energetické třídy A s elektronicky komutovaným pohonem, s automatickou regulací výkonu, úspora elektrické energie až 70% v porovnání s neregulovanými čerpadly, ideální náhrada starých čerpadel v původních soustavách.

**Wilo-Star RS:** topenářské oběhové čerpadlo ve standardním provedení s nadstandardní účinností a spolehlivostí – německá kvalita

### Wilo-Smart A s automatickou regulací výkonu

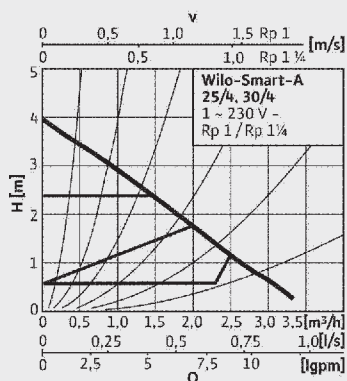


#### Použití

Všechny typy topenářských oběhových soustav v jedno a dvougeneračních rodinných domech, klimatizačních soustavách,

#### Přednosti

- čerpadlo s vysokou účinností a integrovanou plynulou změnou otáček v závislosti na zatížení, energetická třída A, úspora až 70% elektrické energie
- Rozsah teplot vody od +2 do +95°C
- Velmi jednoduché nastavení a montáž
- Jistý rozběh, komfortní chod, vysoká úspora
- Velmi příznivý poměr cena/výkon
- Ideální náhrada starých čerpadel



### Wilo-Star RS – osvědčená kvalita

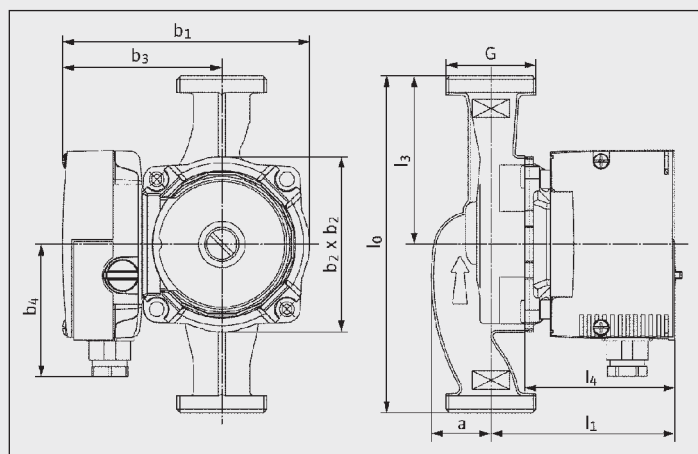
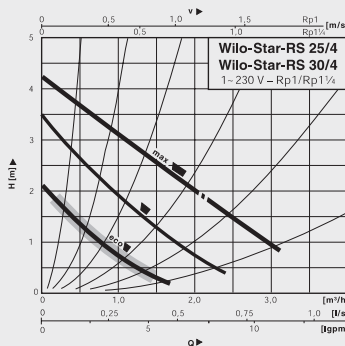


#### Použití

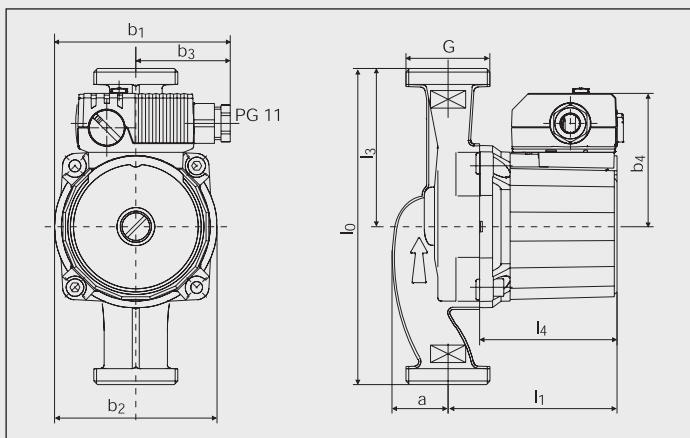
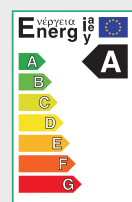
Všechny typy topenářských oběhových soustav v jedno a dvougeneračních rodinných domech, klimatizačních soustavách, v průmyslových i ostatních oběhových soustavách.

#### Přednosti

- nízká energetická náročnost
- třída energetické účinnosti B
- tři stupně otáček pro přesnou volbu požadovaného výkonu
- vysoká spolehlivost, tichý chod
- rozsah teplot -10 až +110°C



Rozměry Smart A			
l0	130, 180	b2	93,5
l2	97	b1	117
l3	90	a	34
l4	79	G (25)	1 1/2"
b4	85	G (30)	2"
b3	71		



Rozměry Star RS			
l0	130, 180	b2	92,5
l1	97	b1	100
l3	90	a	33
l4	79	G (15)	1"
b4	73	G (25)	1 1/2"
b3	54	G (30)	2"

